

ÖLJYTIIVISTETYT RUUVIKOMPRESSORIT

GX 2-7 EP
G 7-15 EL

Sustainable Productivity

Atlas Copco





IHANTEELLINEN KOMPRESSORI PIENYRITYKSILLE

Atlas Copcon kompressorit ovat tunnetusti luotettavia ja tehokkaita. Siksi G-sarjamme on jo pitkään ollut PK-yritysten suosima paineilmaratkaisu. GX 2-7 EP sekä G 7-15 EL ovat kaikin tavoin erinomaisia:

- Hiljaisia
- Suorituskykyisiä
- Tehokkaita
- Luotettavia

ATLAS COPCO, HUIPPULAATUA VUODESTA 1873

Atlas Copco perustettiin vuonna 1873 ja sen pääkonttori on Tukholmassa. Olemme olleet maailman johtava laadukkaan paineilmateknologian toimittaja jo yli sadan vuoden ajan, ja jatkamme edelleen innovatiivisten tuotteidemme kehitystä.



PITKÄLLE KEHITETTY VALVONTAJÄRJESTELMÄ

G 7-15 EL:n uusi BASE-ohjain tarjoaa pitkälle kehitetyn valvontajärjestelmän ja ohjauksen:

- Kuvakenäyttö, paineasetukset, lämpötilalukema.
- Käyttötunnit/työtunnit kuormalla.
- Huoltohälytykset.
- Lähtöilman paineasetus suoraan ohjaimesta.
- Paineen ja elementin lähtöilman lämpötilalukema.

VAHVARAKENTEINEN JA TEHOKAS KOMPRESSORIELEMENTTI.

Atlas Copcon luotettu ruuvielementti tarjoaa jopa 3 % paremman kapasiteetin kuin aiemmat mallit.



UUSI G-SARJA

Uusimmassa G-sarjassa on vakiona Atlas Copcon tehokas ruuvielementti ja G 7-15 EL -mallissa pitkälle kehitetty elektroninen ohjain – se tekee kaiken tarvittavan ja enemmänkin.

SISÄÄNRAKENNETTUA LUOTETTAVUUTTA

- Atlas Copcon patentoitu ruuvielementti mahdollistaa 100 %:n käytettävyyden.
- Koko yksikkö on suunniteltu toimimaan ympäristön lämpötilan ollessa jopa 46 °C.

HELPPO ASENTAA

- Saatavissa useissa eri kokoonpanoissa, mukaan lukien lattialle tai säiliön päälle asennettuna sekä integroidulla kuivaimella tai ilman kuivainta.
- Erittäin pieni tilantarve ja jäähdytysilman poisto yläpuolelta mahdollistavat kompressorin sijoittamisen seinän viereen tai jopa nurkkaan.



VAIVATTOMAT JA HUOLETTOMAT KOMPRESSORIT



ERINOMAINEN LUOTETTAVUUS

- 100 %:n jatkuva käytettävyys.
- Toimii ympäristön lämpötilan ollessa jopa 46 °C.



VÄHÄINEN KUNNOSSAPITOTARVE

- Helppo pääsy huoltokohteisiin.
- Laadukkaat komponentit.



HILJAINEN KÄYTTÖÄNI

- Hihnakäyttöinen elementti.
- Matala melu- ja värinätaaso.



FULL FEATURE (FF)

- Integroitu jäähdytyskuivain.
- Integroidut DD- tai PD-paineilmasuodattimet



YMPÄRISTÖ- YSTÄVÄLLINEN

- Pienempi energiankulutus.
- Pienet hiilidioksidipäästöt.

ATLAS COPCON
G-SARJA
—
LUOTETTU
YHTEISTYÖKUMPPANI

G 7-15 EL

ALAN JOHTAVAA SUORITUSKYKYÄ

- Ohjaimessa on käytöhallinta, jolla kompressori kytketään automaattisesti optimoituun käyttötilaan korkean, matalan tai vaihtelevan paineilmantarpeen perusteella.
- Luokkansa suorituskykyisimmät, luotettavat ja energiatehokkaat kompressorit.



GX 2-7 EP

KOMPAKTI JA TEHOKAS

- Mäntäkompressoreihin verrattuna GX-kompressorit kuluttavat vähemmän energiaa ja ovat paljon tehokkaampia.
- Värinän minimoivan ruuvikompressoriteknikan ansiosta kompressorit toimivat hiljaisesti, ja niiden hankintakustannukset ovat edulliset.
- GX 2-5 EP -kompressoreissa on vakiovarusteena käynnistys-pysäytysautomaatiikka, joka käyttää energiaa vain silloin kun paineilmaa tarvitaan. GX 7 EP -kompressorit on varustettu energiatehokkaalla kuormituksenhallinnalla.

LAADUKAS ILMANTUOTTO

Käsittlemättömässä paineilmassa on kosteutta, öljyaerosoleja ja likahiukkasia, jotka voivat vaurioittaa paineilmalaitteistoa ja johtaa lopputuotteen pilaantumiseen. Atlas Copcon G-sarjan kompressorit tuottavat puhdasta, kuivaa paineilmaa parantaen laitteiden luotettavuutta, auttaen välttämään kallista seisokkiaikaa ja varmistaen tuotteiden laadun.

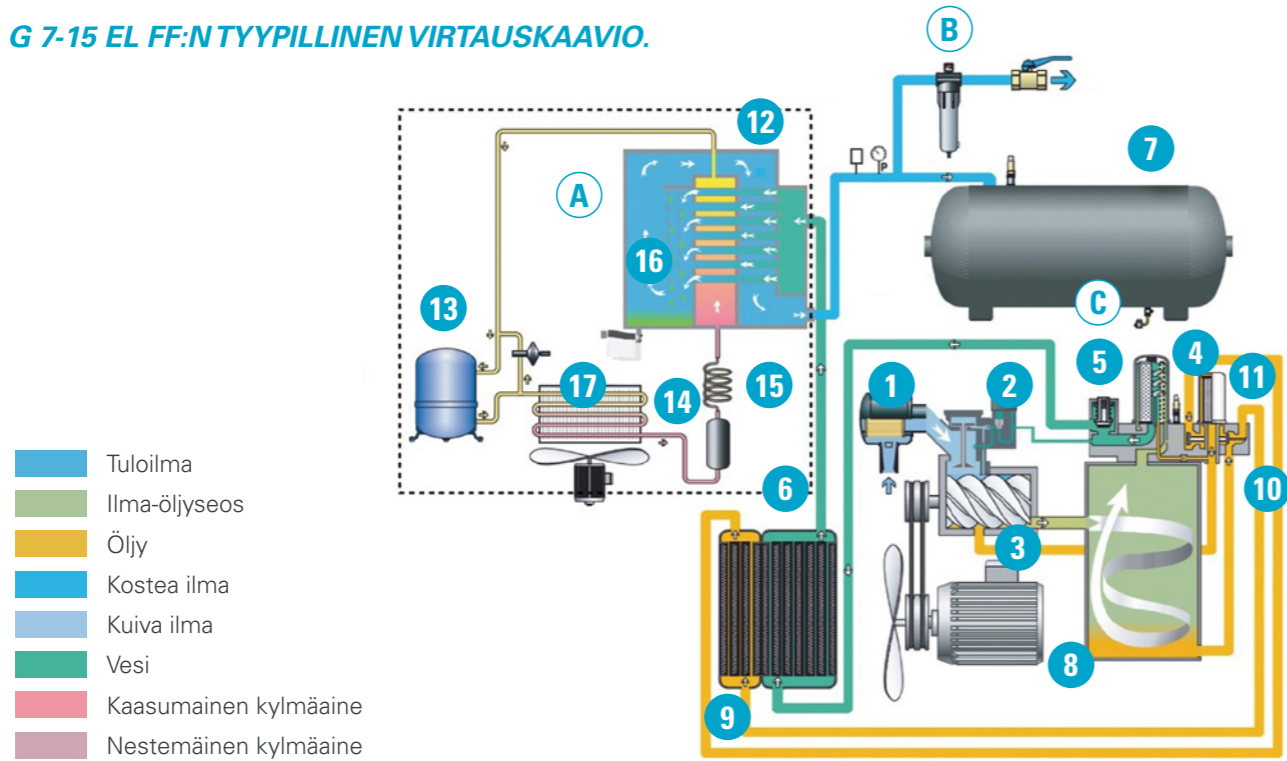
FULL FEATURE SISÄÄNRAKENNETULLA KUIVAIMELLA

Full Feature -versio on varustettu sisäänrakennetulla jäähdytyskuivaimella. Se jäähdyttää paineilman ja poistaa mahdollisen kosteuden, ennen kuin se pääsee paineilmaverkostoon. Tämä suojaa paineilmaputkistoa ruosteelta ja paineilmatyökaluja vaurioilta.

LAAJA SUODATINVALIKOIMA

Jotta paineilmasi sopisi mahdollisimman moneen käyttötarkoitukseen, tarjolla on valikoima erilaisia yleis- ja hienosuodattimia (DD ja PD) paineilman suodatukseen.

G 7-15 EL FF:N TYYPILLINEN VIRTAAUKA-AVIO.



- Tuloilma
- Ilma-öljyseos
- Öljy
- Kostea ilma
- Kuiva ilma
- Vesi
- Kaasumainen kylmäaine
- Nestemäinen kylmäaine

ILMANVIRTAUS

- 1 Tuloilmasuodatin
- 2 Tuloilmaventtiili
- 3 Kompressorielementti
- 4 Öljynerotinelementti
- 5 Minimipaineventtiili
- 6 Jälkijäähdytin
- 7 Paineilmasäiliö

ÖLJYNVIRTAUS

- 8 Öljysäiliö
- 9 Öljynjäähdytin
- 10 Termostaattiventtiili
- 11 Öljynsuodatin

KYLMÄAINEENVIRTAUS

- 12 Höyrystin
- 13 Kylmäainekompressor
- 14 Lauhdutin
- 15 Kapillaariputki
- 16 Vedenerotin
- 17 Elektroninen lauhteenpoistin

LISÄVARUSTEET

- A Full Feature
- B Tehokas PD-ilmansuodatin
- C Elektroninen lauhteenpoistin

TEKNISEET TIEDOT

Kompressorityyppi	Maksimi käyttöpain		Vapaa ilman tuotto (FAD)			Asennetun moottorin teho		Melutaso dB(A)	Paino (kg)*	
	bar	psi	l/s	m³/h	cfm	kW	hp		Pack	Full Feature
50 Hz:n VERSIO										
GX 2 EP	10	145	4,0	14,4	8,5	2,2	3	61	165/364	200/441
GX 3 EP	10	145	5,3	19,1	11,2	3	4	61	165/364	200/441
GX 4 EP	10	145	7,8	28,1	16,5	4	5	62	165/364	200/441
GX 5 EP	10	145	10,0	36,0	21,2	5,5	7,5	64	165/364	200/441
GX 7 EP	10	145	14,0	50,4	29,7	7,5	10	66	214/472	264/582
G 7 EL	7,5	109	20,7	74,6	43,9	7,5	10	65	245/540	314/692
	10	145	18,0	64,9	38,2	7,5	10	65	245/540	314/692
	13	189	13,9	50,1	29,5	7,5	10	65	245/540	314/692
G 11 EL	7,5	109	28,7	103,3	60,8	11	15	67	257/567	326/719
	10	145	24,0	86,5	50,9	11	15	67	257/567	326/719
	13	189	19,2	69,1	40,7	11	15	67	257/567	326/719
G 15 EL	7,5	109	32,4	116,7	68,7	15	20	67	276/594	338/746
	10	145	29,1	104,8	61,7	15	20	67	276/594	338/746
	13	189	22,8	82,1	48,3	15	20	67	276/594	338/746
60 Hz:n VERSIO										
GX 2 EP	10,3	150	4,0	14,4	8,5	2,2	3	61	165/364	200/441
GX 4 EP	10,3	150	7,8	28,1	16,5	4	5	62	165/364	200/441
GX 5 EP	10,3	150	10,0	36,0	21,2	5,5	7,5	64	165/364	200/441
GX 7 EP	10,3	150	13,8	49,6	29,2	7,5	10	66	214/472	264/582
G 7 EL	7,4	107	21,2	76,3	44,9	7,5	10	67	245/540	314/692
	9,1	132	18,7	67,3	39,6	7,5	10	67	245/540	314/692
	10,8	157	16,4	59,1	34,8	7,5	10	67	245/540	314/692
	12,5	181	13,8	49,8	29,3	7,5	10	67	245/540	314/692
G 11 EL	7,4	107	28,1	101,3	59,6	11	15	68	257/567	326/719
	9,1	132	25,4	91,4	53,8	11	15	68	257/567	326/719
	10,8	157	23,0	82,9	48,8	11	15	68	257/567	326/719
	12,5	181	11,7	42,1	24,8	11	15	68	257/567	326/719
G 15 EL	7,4	107	33,1	119,3	70,2	15	20	68	276/594	338/746
	9,1	132	29,6	106,7	62,8	15	20	68	276/594	338/746
	10,8	157	27,3	98,4	57,9	15	20	68	276/594	338/746
	12,5	181	23,1	83,3	49,0	15	20	68	276/594	338/746

*Paineilmasäiliön päälle asennettu versio.
EP: sähköpneumaattinen, EL: BASE-ohjain.
Vakiomallisen paineilmasäiliön koko, GX 2-7 EP: 200 l, G 7-15 EL: 270 l.

Yksikön suorituskyky mitattu ISO 1217 -standardin uusimman version mukaisesti.
Keskimääräinen melutaso (Pack-versio) mitattu Pneurop/Cagi PN8NTC2 -koestusohjeen mukaisesti, toleranssi 3 dB(A).

LISÄVARUSTEET

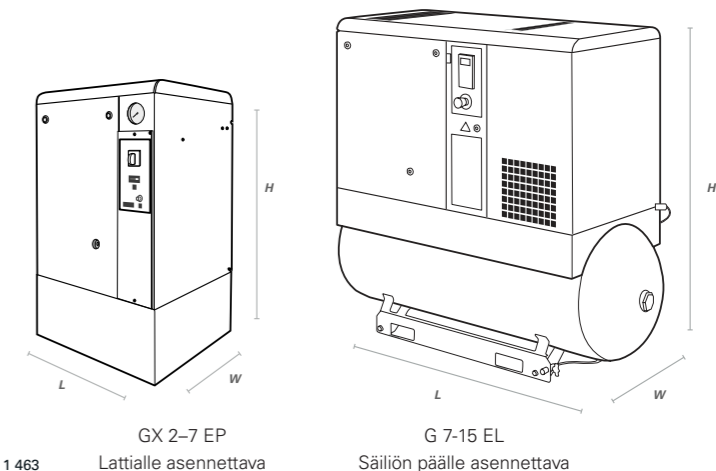
Saatavissa olevat lisävarusteet	GX 2-7 EP	GX 2-7 EP FF	G 7-15 EL	G 7-15 EL FF
Sisäänrakennettu jälkijäähdytin	-	-	0	✓
Vedenerotin (toimitetaan erillisenä)	-	✓	0	✓
Vedenerottimen ajastettu lauhdeveden tyhjennysventtiili (toimitetaan erillisenä)	-	-	0	-
Paineilmasäiliön ajastettu lauhdeveden tyhjennysventtiili (vain paineilmasäiliön päälle asennetuissa malleissa)	0	0	0	0
Vedenerottimen elektroninen painehäviötön lauhdeveden tyhjennysventtiili (toimitetaan erillisenä)	-	✓	0	✓
Paineilmasäiliön elektroninen painehäviötön vedentyhjennyslaite (vain 500 litran säiliön päälle asennetuissa malleissa)	0	0	0	0
Sisäänrakennettu DD-yleissuodatinpaketti	-	-	-	0
Sisäänrakennettu, erittäin tehokas PD-hienosuodatinpaketti	-	0	-	0
500 litran/120 gallonan paineilmasäiliö (vain paineilmasäiliön päälle asennetuissa malleissa)	-	-	0	0
Trooppisiin olosuhteisiin tarkoitettu termostaatti	-	-	0	0

✓ Vakio 0 Lisävaruste - Ei saatavilla

MITAT

	P (mm)	L (mm)	K (mm)
LATTIALLE ASENNETTAVA PACK-VERSIO			
GX 2-7 EP	620	575/605*	975
G 7-15 EL	810/840*	590	1085
LATTIALLE ASENNETTAVA FULL FEATURE -VERSIO			
GX 2-7 EP	-	-	-
G 7-15 EL	1205/1235*	590	1085
PAINELMASÄILIÖN PÄÄLLE ASENNETTAVA PACK-VERSIO			
GX 2-7 EP	1420	575	1280
G 7-15 EL	1533	590	1332
PAINELMASÄILIÖN PÄÄLLE ASENNETTAVA FULL FEATURE -VERSIO			
GX 2-7 EP	1420	575	1280
G 7-15 EL	1533	590	1332

*Pituus ilmanottoaleikköineen.
**Paineilmasäiliön päälle asennetun G 7-15 EL -kompressorin mitat ovat 1 935 x 590 x 1 463 mm (P x L x K), kun säiliön tilavuus on 500 litraa, ja 1 880 x 590 x 1 463 mm (P x L x K), kun säiliön tilavuus on 120 gallonaa.



OLEMME SITOUTUNEET KESTÄVÄÄN TUOTTAVUUTEEN

Kannamme aina vastuumme asiakkaita, ympäristöä ja yhteiskuntaa kohtaan.
Tarjoamme suorituskykyä, joka kestää kulutusta. Kutsumme tätä periaatetta kestäväksi tuottavuudeksi.



2935 0869 49 © 2016, Atlas Copco Airpower NV, Belgia. Kaikki oikeudet pidätetään.
Malleja ja teknisiä tietoja voidaan muuttaa erikseen ilmoittamatta.
Lue kaikki käyttöoppaassa annetut turvallisuusohjeet ennen käyttöä.

Atlas Copco